



MobileComfort

EAC

CE

# Telair

AIR CONDITIONER



## DualClima Silent

**РУКОВОДСТВО ПО МОНТАЖУ И ЭКСПЛУАТАЦИИ**

**Кондиционеры автомобильные Telair**

**Серии e-Van Silent и Dualclima**

Модели e-Van 5400H, e-Van 7400H Silent 8400H, Silent Plus 5900H, Silent Plus 8100H,  
Silent 8400H, DualClima 8400H DualClima 12500H



# СОДЕРЖАНИЕ

<b>1 ОБЩАЯ ИНФОРМАЦИЯ</b> .....	<b>6</b>
<b>2 ОСОБЕННОСТИ</b> .....	<b>6</b>
2.1 Технические характеристики .....	4
2.2 Компоненты .....	7
2.3 Идентификационная этикетка-шильдик.....	8
<b>3 ТРАНСПОРТ, ЭКСПЛУАТАЦИЯ, ХРАНЕНИЕ</b> .....	<b>8</b>
3.1 Хранение .....	8
3.2 Вес .....	8
3.3 Обращение.....	8
<b>4 Установка</b> .....	<b>9</b>
4.1 Предварительная информация.....	9
4.2 Установка .....	9
4.2.1 Использование существующего люка или отверстия .....	10
4.2.2 Открытие нового отверстия.....	10
4.2.3 Кабель питания .....	11
4.3 Размещение кондиционера .....	12
4.4 Подключение силового провода .....	12
4.5 Установка диффузора .....	13
<b>5 ИНСТРУКЦИИ ПО ИСПОЛЬЗОВАНИЮ</b> .....	<b>14</b>
5.1 Введение .....	14
5.2 Предварительные проверки .....	14
5.3 Полезные советы .....	14
5.4 Установка батарей в пульт дистанционного управления .....	15
5.5 Информация об использовании пульта дистанционного управления .....	15
5.6 Определения / функции клавиш пульта дистанционного управления.....	15
5.7 Дисплей дистанционного управления.....	16
5.8 Дисплей диффузера .....	16
5.9 Установка системного времени на пульте дистанционного управления .....	17
5.10 Автоматический режим работы.....	17
5.11 Холодный режим работы.....	17
5.12 Режим обогрева .....	17
5.13 Настройка таймера .....	17
5.14 Работа без пульта дистанционного управления .....	18
5.15 Воздушный поток .....	18
<b>6 ТЕХНИЧЕСКОЕ ОБСЛУЖИВАНИЕ</b> .....	<b>19</b>
6.1 Чистка фильтров .....	19
6.2 Неудовлетворительная работа .....	19
6.3 Поиск неисправностей .....	19
6.4 Открытие внешней крышки.....	19
6.5 Периодическое обслуживание .....	19
6.6 Запасные части .....	19
<b>7 УТИЛИЗАЦИЯ</b> .....	<b>20</b>
<b>8 ОБЩИЕ УСЛОВИЯ ГАРАНТИИ</b> .....	<b>21</b>
<b>9 СХЕМА ПОДКЛЮЧЕНИЯ</b> .....	<b>22</b>
<b>10 СПИСОК ЗАПАСНЫХ ЧАСТЕЙ</b> .....	<b>23</b>

# Telair

Via E. Majorana , 49 48022 Lugo (RA) ITALY

## “CE” ДЕКЛАРАЦИЯ СООТВЕТСТВИЯ

В соответствии с Директивой ЕС по устройствам 2006/42/EC



Мы заявляем, что указанный ниже кондиционер был спроектирован и изготовлен в соответствии с основными требованиями безопасности и гигиены труда в соответствии с Европейской директивой по безопасности машин.

Эта декларация становится недействительной в случае неправильной сборки, неправильного использования или модификаций, сделанных на машине без нашего письменного разрешения.

Устройство: Кондиционер

Модели: **e-Van 5400H, e-Van 7400H Silent 8400H, Silent Plus 5900H, Silent Plus 8100H, Silent 8400H, DualClima 8400H DualClima 12500H**

Директивы:

Машинная Директива 2006/42/CE

Дир. по низкому напряжению

2014/35/UE

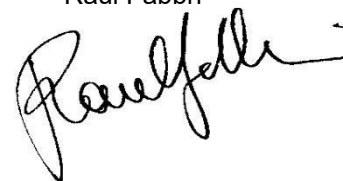
Электромагнитная совместимость 2014/30/UE - Правило 10 UN/ECE Rev. 5

Другие применяемые гармонизированные стандарты : EN55014-1 ; EN55014-2 ; EN61000-3-2 ; EN61000-3-3 ; EN62233 ; IEC/EN 60335-1 ; IEC/EN 60335-2-40 ; DIN EN 378-2

Менеджер технической документации: Рауль Фаббри, инженер

Lugo, 15/04/2019

C.E.O.  
Raul Fabbri



# Данные о гарантии

Модель: \_\_\_\_\_

Серийный номер: \_\_\_\_\_

Дата покупки: \_\_\_\_\_

Дата установки: \_\_\_\_\_

Срок гарантии: 2 года

Срок гарантии допускается считать с даты установки кондиционера, но не более 30 месяцев с даты отгрузки со склада дистрибьютора.

Гарантию на изделие в России, Белоруссии и Казахстане обеспечивает официальный дистрибьютор ООО «Мобильный Комфорт».

ООО "МОБИЛЬНЫЙ КОМФОРТ",  
111524, Россия, г.Москва,  
ул.Электродная, д.11-18, офис 356  
Тел/факс: +7(495)258 88 64,  
+7(968)330-2000  
E-mail: info@mobilecomfort.ru  
www: mobilecomfort.ru, dgline.ru

Продающая компания, дилер:

\_\_\_\_\_  
(подпись/печать продавца)

Компания установщик:

\_\_\_\_\_  
(подпись/печать установщика)

Покупатель:

С условиями гарантии ознакомлен,  
целостность, комплектацию товара  
при получении проверил,  
претензий не имею:

\_\_\_\_\_  
(подпись, ФИО покупателя)

# ТЕХНИЧЕСКИЕ ХАРАКТЕРИСТИКИ

Характеристики	e-VAN 5400H	e-VAN 7400H	Silent Plus 5900H	Silent Plus 8100H	SILENT 8400H	DUALCLIMA 8400H	DUALCLIMA 12500H
Производительность по холоду	5800 BTU 1,7 kW	7500 BTU 2,2 kW	5900 BTU 1,7 kW	8100 BTU 2,4 kW	8400 BTU 2,46 kW	8400 BTU 2,46 kW	10800 BTU 3,2 kW
Мощность обогрева тепловым насосом	5.900 BTU 1,75 kW	7.700 BTU 2,3 kW	5600 BTU 1,65 kW	8000 BTU 2,35 kW	8.500 BTU 2,50 kW	8.500 BTU 2,50 kW	10.500 BTU 3,1 kW
Напряжение притяжения	230 V 50 Hz	230 V 50 Hz	230 V 50 Hz	230 V 50 Hz	230 V 50 Hz	230 V 50 Hz	230 V 50 Hz
Мощность электропотребления	650 W 690 W	900 W 980 W	680 W 640 W	1100 W 1000 W	900 W 920 W	900 W 920 W	1470 W 1400 W
Потребляемый ток	2,8 A 3,2 A	4,1 A 4,2 A	3 A 3 A	5 A 5 A	4,1 A 4,2 A	4,1 A 4,2 A	7,6 A 6,9 A
Стартовый пиковый ток	15 A (0,15 сек.)	18 A (0,15 сек.)	15 A (0,15 сек.)	18 A (0,15 сек.)	18 A (0,15 сек.)	18 A (0,15 сек.)	29 A (0,15сек.)
Требуемый генератор	2200 W	2200 W	2200 W	2200 W	2200 W	2200 W	2200 W
Хладагент	R32	R32	R32	R32	R32	R32	R32
Воздушный поток	300 m <sup>3</sup> /h	300 m <sup>3</sup> /h	400 m <sup>3</sup> /h	450 m <sup>3</sup> /h	450 m <sup>3</sup> /h	480 m <sup>3</sup> /h	480 m <sup>3</sup> /h
Скорости воздухообмена	3 + AUTO	3 + AUTO	3 + AUTO	3 + AUTO	3 + AUTO	3 + AUTO	3 + AUTO
Вес	30 Kg	35 Kg	34 Kg	36 Kg	35 Kg	35 Kg	39 Kg
Габариты	23,2x70,9x61,9 см	23,2x70,9x61,9 см	23,9x98x65 см	23,9x98x65 см	23x98x65 см	23,9x98x65 см	23.9x98x65 см
Толщина вентпанели	4,1 см	4,1 см	6,2 см	6,2 см	6,2 см	4,9 см	4,9 см
Дистанционный пульт управления с таймером в комплекте							
Подходит для караванов длиной :							

**Оригинальная версия этого руководства была написана на итальянском языке. Производитель не несет ответственности за любые ошибки перевода, присутствующие в версиях на других языках.**

Это руководство было разработано производителем для предоставления всей информации / инструкций, необходимых для правильного, безопасного использования и обслуживания кондиционера.

Руководство является важной частью кондиционера: оно должно храниться безопасно и содержаться в хорошем состоянии в течение всего срока службы машины и защищено от порчи. Оно должно сопровождать кондиционер, если он установлен на новом автомобиле или продан.

Информация, содержащаяся в данном руководстве, предназначена для установщиков кондиционеров и всех тех, кто занимается их использованием и обслуживанием.

Руководство определяет цель, для которой был создан кондиционер, и содержит всю информацию, необходимую для безопасного и правильного использования.

Постоянное соблюдение содержащейся в нем информации обеспечит безопасность пользователя, низкие эксплуатационные расходы и увеличит срок службы кондиционера. Для облегчения консультаций, руководство имеет разделы, каждый из которых посвящен определенной теме. Чтобы быстро найти информацию, обратитесь к оглавлению.

Настоятельно рекомендуем прочитать все руководство и справочные документы: это лучший способ обеспечить долговременную работу, надежность и предотвращение травм или повреждений.

Чертежи, включенные в данное руководство, приведены только для иллюстрации. Ваше устройство может отличаться в некоторых деталях от иллюстраций, содержащихся в этом руководстве, безопасность и информация относительно нее, тем не менее, гарантируется.

«Графические символы безопасности» используются в этом документе для определения различных уровней опасности или важной информации:



Информация, позволяющая избежать потенциально опасной ситуации, которая может привести к серьезным травмам или возможному повреждению здоровья.



Информация, чтобы избежать ситуаций, которые могут привести к повреждению.



Важная информация для правильного выполнения описанных операций или для правильного использования оборудования.



**Перед выполнением любых работ с кондиционером внимательно ознакомьтесь с данным руководством и убедитесь, что вы поняли его содержание.**



**Перед началом работы наденьте средства индивидуальной защиты (защитные очки, перчатки, респираторы и т.д.), соответствующие типу выполняемой работы.**



**Кондиционер должен быть установлен исключительно квалифицированным и уполномоченным персоналом в соответствии с инструкциями, предоставленными производителем. Он должен использоваться на транспортных средствах или в стационарных установках, подключенных во всех случаях к электрической системе, установленной в соответствии с действующими нормами и по отношению к электрической мощности.**



**Производитель не несет ответственности за любой ущерб, возникший в результате неправильного использования кондиционера.**



**Необходимо установить двухполюсный термоманитный автоматический выключатель на линии электропитания 230В выше по потоку от кондиционера, чтобы защитить его от перегрузок по току, вызванных устройством, исп. в качестве разъединителя, когда устройство не используется или не подвергается техническому обслуживанию. Технические характеристики выключателя должны определяться в зависимости от номинальной мощности и пускового тока.**



Перед установкой или любыми работами по техническому обслуживанию, предусматривающими доступ к внутренним частям кондиционера, все автомобильные источники питания должны быть отключены (батарея или сеть 230 В).

Несоблюдение этой инструкции может привести к повреждению кондиционера или автомобиля.



Все работы по техническому обслуживанию, требующие открытия кондиционера или диффузора, должны выполняться квалифицированным персоналом.

Когда внутренний диффузор снят, лопасти вентилятора испарителя открыты и, следовательно, представляют потенциальную опасность.

Не изменяйте и не вмешивайтесь в работу каких-либо частей кондиционера. Не вставляйте ничего в вентиляционные отверстия диффузора или вентилятора конденсатора.



В случае пожара не открывайте верхнюю крышку блока переменного тока и используйте только одобренные огнетушители.

Не пытайтесь погасить огонь из кондиционера водой.



Этим прибором могут пользоваться дети старше 8 лет или лица с ограниченными физическими, сенсорными или умственными способностями или с недостатком опыта и знаний, если они были проинструктированы об использовании прибора лицом, ответственным за их безопасность. Дети не должны играть с прибором. Операции по очистке или техническому обслуживанию не должны выполняться детьми без присмотра лица, ответственного за их безопасность.



Информация, содержащаяся в данной публикации, была верной на момент публикации, но может быть изменена без предварительного уведомления.



# 1 ОСНОВНАЯ ИНФОРМАЦИЯ

Кондиционеры **Telair** серии **Silent** и **UALCLIMA** предназначены для установки на крышах транспортных средств, хотя это не исключает их использования в стационарных условиях. Они работают от синусоидального источника питания 230 В перем. Использование кондиционера под напряжением, отличным от указанного, может снизить его эффективность и повредить устройство.

Производитель может вносить изменения без предварительного уведомления в рамках политики постоянного развития и обновления продукта.

## 2 ОСОБЕННОСТИ

**2.1 Технические характеристики по всем моделям указаны на стр.2. Ниже пример по Dualclima 8400H:**

<b>DUALCLIMA 8400 H</b>	
Блок питания	230 V 50 Гц синусоидальн.
Максимальное потребление тока	4.8 Ампер
Пиковый ток	18 А (0.15 сек.)
Потребляемая мощность при охлаждении	990 Вт
Потребляемая мощность при обогреве	950 Вт
Холодопроизводительность	8500 БТЕ/ч
Теплопроизводительность	8400 БТЕ/ч
Рабочая температура	2÷48 °С
Диапазон регулировки внутренних температур	16÷31 °С
Внутренняя скорость вентилятора	3
Максимальный внутренний поток воздуха	480 м3/ч
Тип и количество охлаждающего газа	R32 ... 500 г
Водонепроницаемый рейтинг	IP X4
Требуется генератор	2200 Вт
Размеры диффузора (В x Д x Ш)	5,4x60x52 см
Размеры моноблока (В x Д x Ш)	23.9x98x65 см
Вес	36 Кг

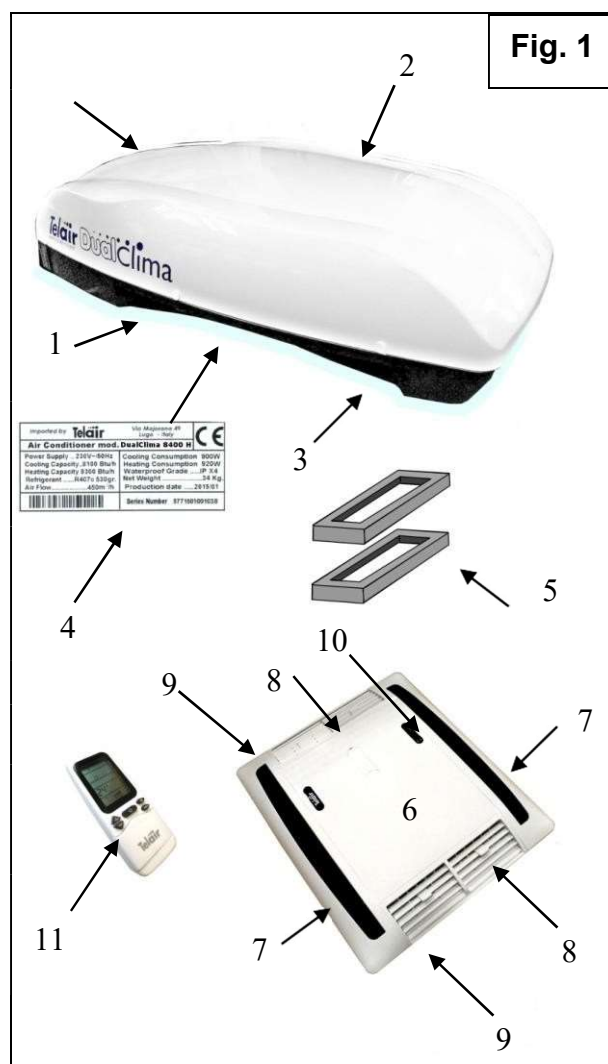


**Некоторые технические характеристики в этой таблице могут отличаться.**

**Действительны только те данные, которые указаны на заводской табличке кондиционера.**

## 2.2 Компоненты

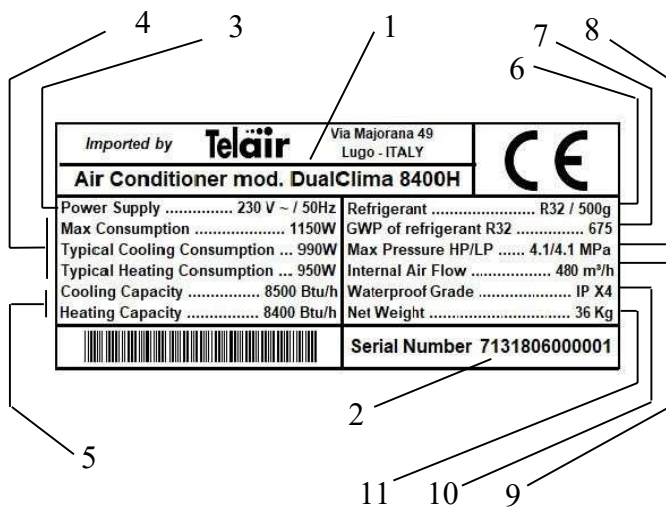
1. Кондиционер - основной накрышный блок
2. Рамка крепёжная вентиляционной панели
3. Крышка облицовочная пластиковая вентиляционной панели
3. Пульт ДУ
4. Прокладка соединительная между накрышным блоком и вентпанелью, пористая резина
5. Фильтры забор воздуха вентпанели, закреплены на вентпанели
6. Набор крепёжных болтов



**Производитель оставляет за собой право менять количество компонентов комплектации по своему усмотрению.**

### 2.3 Идентификационная этикетка-шильдик

- 1 модель
- 2 Серийный номер
- 3 Тип источника питания
- 4 Потребление электроэнергии
- 5 Мощность охлаждения и обогрева
- 6 Тип и количество газообразного хладагента
- 7 ПГП газообразного хладагента
- 8 Максимальное давление в контуре
- 9 Объем кондиционера
- 10 Степень защиты
- 11 Вес кондиционера



**Показанная идентификационная табличка является только примером. Действительны только те данные, которые указаны на заводской табличке кондиционера.**

## 3 ТРАНСПОРТ, ЭКСПЛ., ХРАНЕНИЕ

### 3.1 Хранение

Во время транспортировки кондиционер защищен картонной упаковкой. Кондиционер следует хранить в помещении в горизонтальном положении в сухом, проветриваемом помещении. Тип упаковки позволяет укладывать до 5 (пяти) кондиционеров друг на друга.



**Не переворачивайте упаковку вверх дном. Правильный путь вверх обозначен символом на упаковке (↑↑).**



**Укладка более пяти упакованных кондиционеров может повредить сами кондиционеры и подвергнуть персонал риску травмы.**

### 3.2 Погрузочно-разгрузочные работы



**При подъеме и транспортировке всегда соблюдайте правила техники безопасности и предотвращения несчастных случаев.**

**Используйте только подъемно-транспортное снаряжение, грузоподъемность которого превышает грузоподъемный вес.**

Упакованные кондиционеры можно перемещать с помощью стандартных средств подъема и транспортировки.

## 4 УСТАНОВКА

### 4.1 Предварительная информация



**Неправильная установка кондиционера может привести к непоправимому повреждению прибора и поставить под угрозу безопасность пользователя.**

Европейская машинная директива 2006/42 / ЕС гласит, что производитель не может быть привлечен к ответственности за плохую работу и / или безопасность кондиционера, если кондиционер не будет установлен с соблюдением информации, представленной в данном руководстве. Кроме того, производитель не может быть привлечен к ответственности за любые полученные травмы или повреждения.

## 4.2 Установка



**Перед тем, как взобраться на автомобиль, убедитесь, что крыша предназначена для пешеходного движения. Проконсультируйтесь с монтажником. Если это не так, потребуется каркас, похожий на леса..**

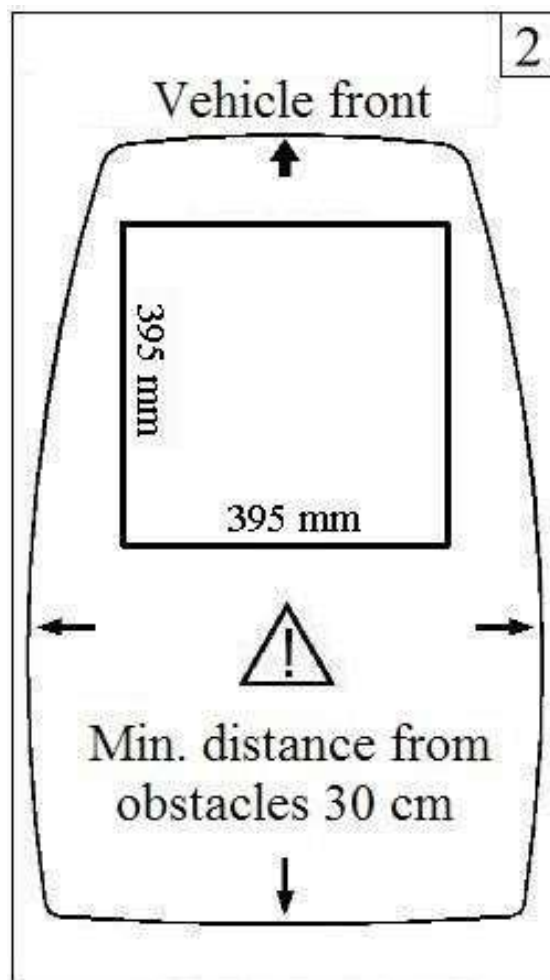
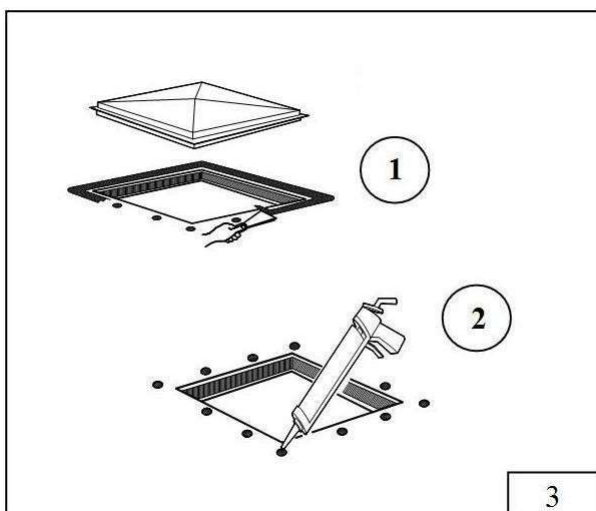
Для обеспечения правильной установки кондиционера важно сначала проверить, способна ли крыша выдержать ее вес; если нет, то крыша должна быть усилена. Выберите достаточно ровную горизонтальную центральную область крыши и убедитесь, что внутри нет никаких препятствий, которые могут препятствовать креплению диффузора (рис. 1 № 6) или вытеканию холодного воздуха из регулируемых вентиляционных отверстий (рис. 1 № 8).

Кондиционер может быть установлен одним из двух способов:

- в существующее отверстие в крыше (вместо потолочного люка или окна).
- вырезав новое отверстие в крыше.

### 4.2.1 Использование существующего отверстия в крыше

Это решение является практичным, если уже есть отверстие размером 395 x 395 мм (рис. 2). Отверстие 400 x 400 мм так же допускается использовать.



Для этого удалите винты, которые крепят люк к крыше, а затем удалите сам люк. Соскребите весь уплотнительный материал, оставшийся вокруг края отверстия (рис. 3 № 1), а также отверстия для резьбовых соединений и соединений с кремнием или другими продуктами, доступными в специализированных магазинах (рис. 3 № 2).



**Все отходы (клей, кремний, уплотнения) должны быть помещены в специальные контейнеры и доставлены в официальные центры утилизации отходов.**

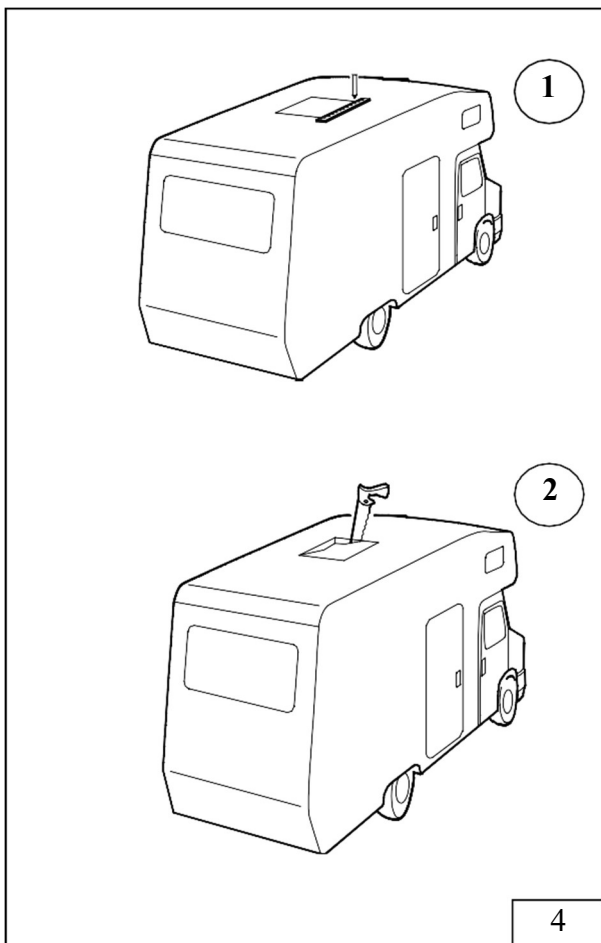
#### 4.2.2 Вырез нового отверстия

Выберите центральную область крыши между двумя рёбрами жёсткости и обведите контур квадрата 395 мм фломастером (рис. 2) и (рис. 4 № 1).

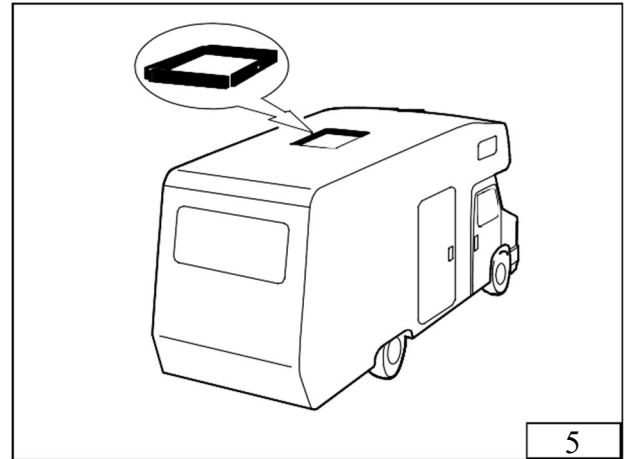


**Размер отверстия 395х395 мм, показанный на картонном шаблоне (рис.2), является чисто ориентировочным. Перед тем, как срезать крышу, проверьте фактический размер отверстия с помощью измерительной ленты.**

Осторожно прорежьте новое отверстие в крыше пилой: будьте осторожны, чтобы не порезать электрические провода (рис. 4 № 2).

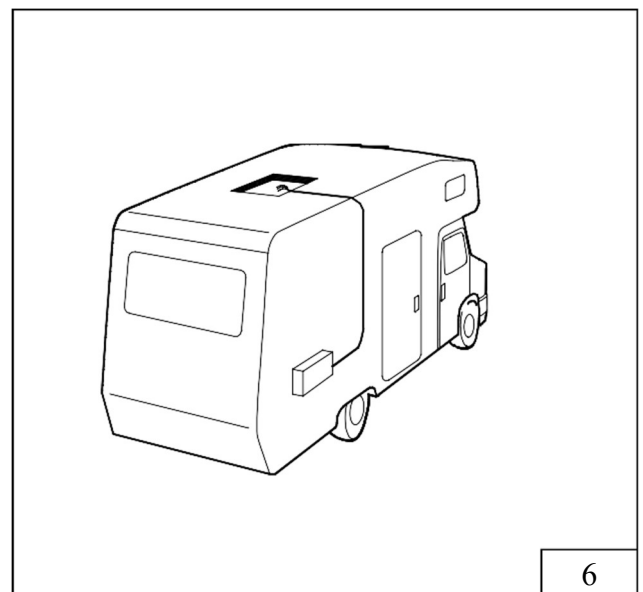


Закрепите арматурную раму вокруг отверстия (рис. 5).



#### 4.2.3 Кабель питания

Для питания кондиционера должен быть проложен 3-жильный кабель с поперечным сечением 3,5 мм<sup>2</sup> (заземление в нейтральном токе). Провода на одном конце должны быть подключены к терромагнитному автоматическому выключателю - предохранителю (рекомендуемый ток отключения 10А), ранее установленному в электрораспределительной панели автомобиля, исключительно для кондиционера. Другой конец должен достигать отверстия, выполненного в крыше транспортного средства, и выступать из отверстия в арматурной раме примерно на 50 см, чтобы облегчить соединение с кондиционером (рис. 6). Электрический кабель должен быть надлежащим образом защищен, чтобы обеспечить его целостность и изоляцию при любых условиях эксплуатации автомобиля.

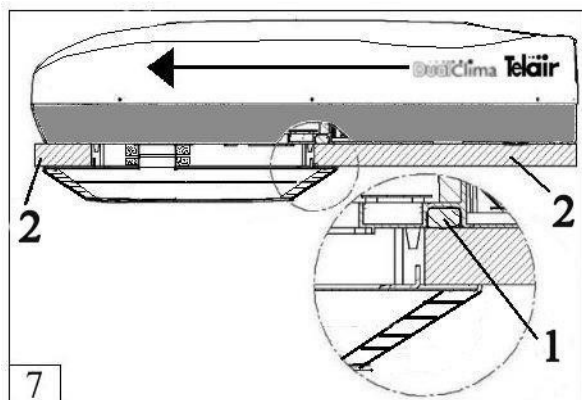


#### 4.3 Расположение кондиционера



**Перед установкой убедитесь, что уплотнение цилиндрического сечения на основании кондиционера по-прежнему правильно расположено в специальном седле рамы (Рис. 7 № 1).**

В случае шероховатой или неровной поверхности крыши, покройте область периметра отверстия, на которую должно быть нанесено уплотнение, предусмотренное на дне кондиционера, тонким слоем мягкого герметика или битумной полосой. Примените рекомендуемое количество продукта. Если применяется чрезмерное количество, нижняя часть кондиционера может быть приклеена к крыше автомобиля, что устраняет демпфирующий эффект уплотнения, что приводит к распространению шума и вибрации. Это также затруднило бы удаление кондиционера при необходимости с риском повреждения крыши.



Поднесите кондиционер к крыше (рис. 7, № 2) и, **не царапая его**, поместите его над отверстием 395 x 395 мм, предварительно покрытым герметиком. Правильное выравнивание кондиционера на крыше обеспечит вид - изнутри автофургона - 4 крепежных места с резьбой.

**Стрелка на рис. 7 указывает направление движения вперед.**

Работая изнутри автомобиля, сдвигайте кондиционер, пока четыре крепежные резьбы не выровняются с квадратным отверстием 395 x 395 мм отверстия на крыше.

#### 4.4 Убедитесь, что цилиндрическое уплотнение в нижней части кондиционера снова правильно установлено в его седле



**Перед установкой убедитесь, что уплотнение цилиндрического сечения на основании кондиционера по-прежнему правильно расположено в специальном седле рамы (Рис. 7 № 1).**

В случае шероховатой или неровной поверхности крыши, покройте область периметра отверстия, на которую должно быть нанесено уплотнение, предусмотренное на дне кондиционера, тонким слоем мягкого герметика или битумной полосой. Примените рекомендуемое количество продукта. Если применяется чрезмерное количество, нижняя часть кондиционера может быть приклеена к крыше автомобиля, что устраняет демпфирующий эффект уплотнения, что приводит к распространению шума и вибрации. Это также затруднило бы удаление кондиционера при необходимости с риском повреждения крыши.

Поднесите кондиционер к крыше (рис. 7, № 2) и, **не царапая его**, поместите его над отверстием 395 x 395 мм, предварительно покрытым герметиком. Правильное выравнивание кондиционера на крыше обеспечит вид - изнутри автофургона - 4 крепежных места с резьбой.

Убедитесь, что цилиндрическое уплотнение в нижней части кондиционера снова правильно установлено на свое место.

#### 4.5 Подключение силового провода

Подключите предварительно подготовленный кабель устройства к клемме источника питания 230 В переменного тока (рис. 9).

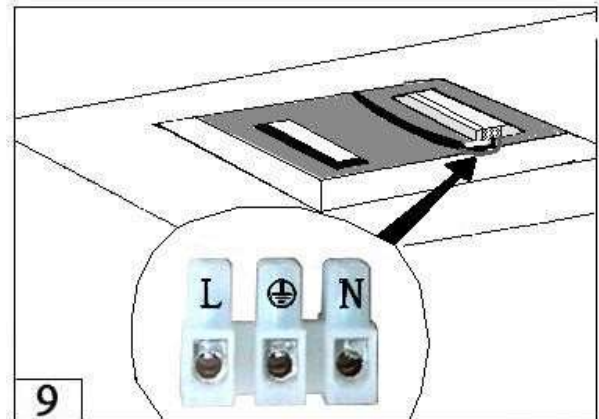
Обратите внимание, что цвет проводов в зависимости от их использования:

**синий провод: нейтральный**

**коричневый провод: фаза**

**желто-зеленый провод: земля** 

Убедитесь, что силовой провод не слишком длинный, так как он может помешать впускным решеткам.



#### 4.6 Установка диффузора

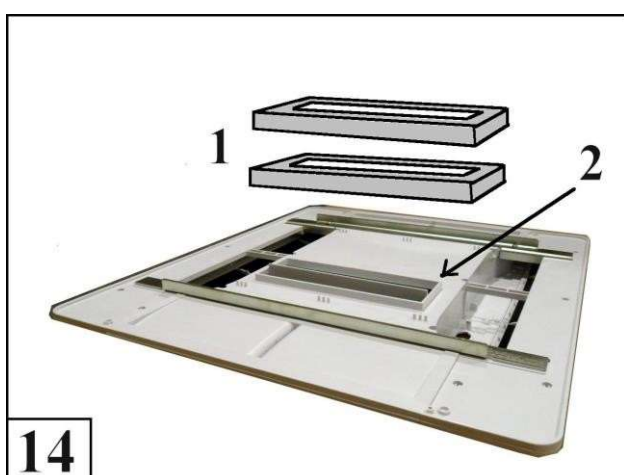
Снимите два воздухозаборных фильтра с диффузора, приложив давление наружу (Рис. 10)

Подсоедините разъем плоского кабеля, идущий от дисплея диффузора, к соответствующему разъему плоского кабеля, идущему от электронной платы кондиционера (Рис. 16). 2-контактный разъем на этом же кабеле не используется.





Расположите диффузор горизонтально и, в зависимости от толщины крыши вашего автофургона, поместите две или более перекрывающихся соединительных рамы (рис. 14, № 1) над входным профилем вентиляционного отверстия (рис. 14, № 2). Рамки имеют клейкую сторону, чтобы нижняя прилипла к диффузору, а верхняя - к нижним. Рамы предназначены для соединения впускного отверстия диффузора с выходом кондиционера.



Используя 4 прилагаемых винта М6, прикрепите диффузор к нижней части кондиционера, прикрепив его к крыше кемпера (Рис. 16).

Винты должны быть затянуты **с моментом 2 Нм, т.е. 0,2 кгм.** Желательно использовать динамометрический ключ.



**Неправильная затяжка может повредить опорное основание кондиционера, поставить под угрозу уплотнения и вызывать громкий шум внутри транспортного средства, когда кондиционер находится в рабочем состоянии.**

Соберите два впускных фильтра, которые ранее были сняты с диффузора. Фильтры должны быть установлены под давлением на свои места.

## 5 ИНСТРУКЦИИ ПО ИСПОЛЬЗОВАНИЮ

### 5.1 Введение



**Напряжение источника питания никогда не должно быть ниже 205 В переменного тока со стабильной частотой 50 Гц.**



**За пределами указанного диапазона рабочих температур эффективность кондиционера значительно снижается.**

Кондиционер **Telair** состоит из девяти основных частей:

- **компрессор**, который циркулирует охлаждающий газ через систему.
- **конденсатор**, который охлаждает охлаждающую жидкость, переводя ее из газообразного в жидкое состояние.
- **испаритель**, который, охлаждаясь изменением состояния теплоносителя, охлаждает воздух, проходящий через него.
- **два вентилятора**, которые перемещают воздух так, чтобы он проходил через конденсатор и испаритель
- **электромагнитный клапан**, который переключает циркуляцию газа и обеспечивает функцию охлаждения или нагрева
- **дистанционное управление** для программирования желаемой функции
- **приемник**, расположенный в диффузоре, который принимает сигналы пульта дистанционного управления
- **электронная плата**, которая принимает сигналы от приемника и преобразует их в команды для различных электрических компонентов кондиционера.

**Кондиционер Telair** обеспечивает холодный воздух летом и горячий воздух зимой.

Если транспортное средство какое-то время оставалось на солнце, перед запуском кондиционера рекомендуется открыть окна и двери, чтобы выпустить накопление тепла в салоне; когда температура в помещении соответствует температуре наружного воздуха, закройте окна и двери и запустите кондиционер. Впоследствии открывайте двери и окна только при необходимости.

### 5.2 Предварительные проверки

Перед включением кондиционера в первый раз:

- Убедитесь, что отверстия для отвода конденсата не закрыты.
- Убедитесь, что напряжение и частота источника питания соответствуют требуемым характеристикам.
- Убедитесь, что поток воздуха через соответствующие воздуховоды и вентиляционные отверстия ничем не закрыт. Для обеспечения максимальной эффективности всегда держите внешние вентиляционные решетки чистыми.



**Когда оборудование запускается впервые с пульта дистанционного управления, вентилятор и компрессор также запустятся через несколько секунд. После выключения питания при следующем включении компрессор запускается только через 3 минуты после выключения.**

### 5.3 Полезные советы

- Повысить теплоизоляцию автофургона, устраняя трещины и покрывая стеклянные поверхности теплоотражающими шторами. Избегайте частого открытия / закрытия окон без необходимости.
- Выберите подходящую температуру и скорость воздушного потока.
- Отрегулируйте вентиляционные отверстия для максимального комфорта.
- Никогда не закрывайте оба регулируемых вентиляционных отверстия во время работы кондиционера.
- Периодически очищайте фильтры диффузора.
- Не закрывайте входы / выходы воздушного потока тканью, бумагой или чем-либо еще.
- Не распыляйте воду внутри кондиционера.
- Выньте батарею пульта дистанционного управления, если вы не собираетесь использовать кондиционер в течение длительного периода.
- Периодически проверяйте, чтобы отверстия для слива конденсата не были закрыты.
- Периодически проверяйте чистоту внешних воздухозаборных решеток, чтобы обеспечить максимальную эффективность кондиционера.
- Чистите кондиционер только мощными растворами; никогда не используйте бензин или растворители.



- Если автомобиль находится в гараже на зиму, отключите кондиционер от электрической розетки.

#### 5.4 Установка батарей в пульт дистанционного управления

1. Снимите крышку, сдвинув ее в направлении, указанном стрелкой.



2. Вставьте два новых LR03 размера AAA Батареи 1,5 В в соответствии с указанной полярностью



3. Установите крышку на место.

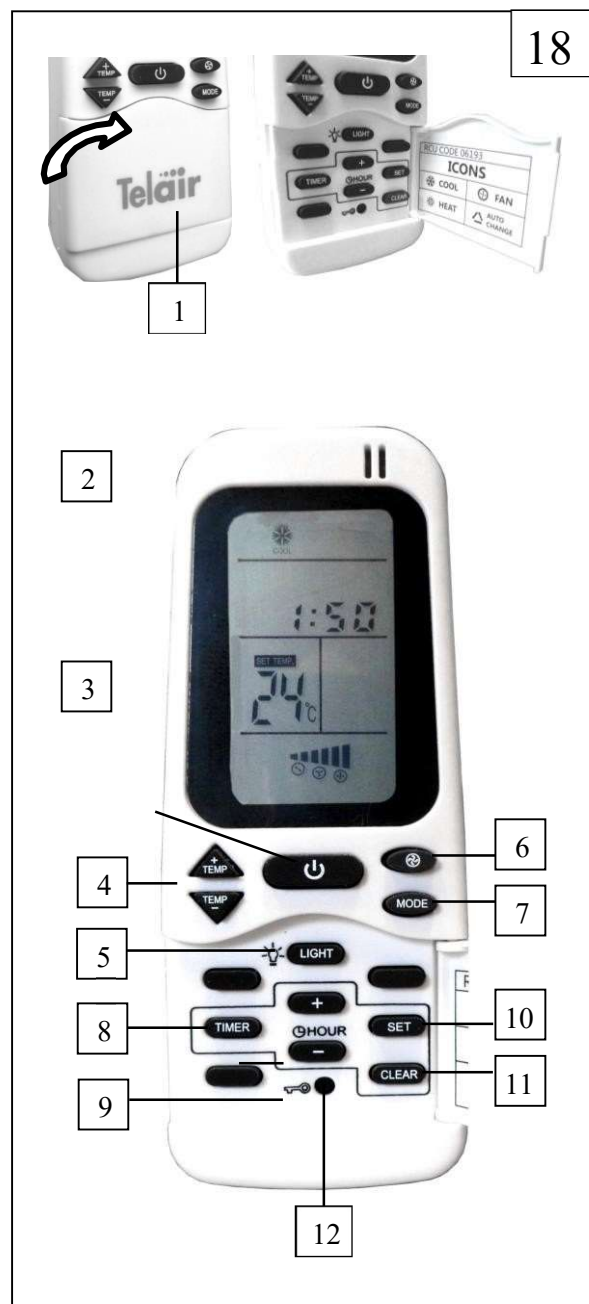


#### 5.5 Информация об использовании дистанционного управления

- Направьте пульт дистанционного управления на внутренний блок кондиционера.
- Между пультом дистанционного управления и внутренним блоком не должно быть никаких препятствий.
- Не роняйте и не бросайте пульт дистанционного управления.
- Не подвергайте пульт дистанционного управления воздействию прямых солнечных лучей и не оставляйте его вблизи систем отопления или других источников тепла.
- Если вы не собираетесь использовать пульт дистанционного управления в течение некоторого времени, извлеките батареи.
- Когда звуковой сигнал приема управления больше не слышен во внутреннем блоке или когда символ передачи на экране дисплея более не виден, необходимо заменить батареи.

- Если при нажатии клавиши пульт дистанционного управления сбрасывается, заряд батареи слишком низкий: батареи необходимо заменить.

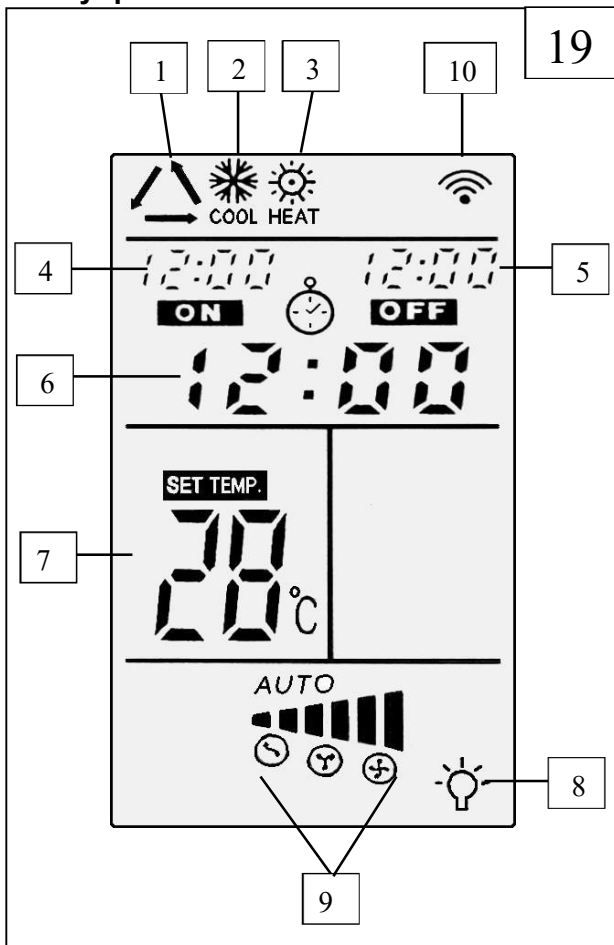
#### 5.6 Определения / функции клавиш пульта дистанционного управления



- 1 - Клавиша доступа к дополнительным клавишам
- 2 - Дисплей (см. Рис. 19)
- 3 - Включение / выключение управления для запуска / остановки кондиционера.
- 4 - + TEMP и -TEMP для установки необходимой температуры в диапазоне от 16 до 31 ° C.
- 5 - кнопка LIGHT, позволяет включать и выключать подсветку на диффузоре.

- 6 – **ВЕНТИЛЯТОР** позволяет выбрать одну из трех настроек скорости внутреннего вентилятора, или его можно оставить кондиционеру для выбора наиболее подходящей настройки. MODE позволяет выбрать автоматический, холодный или горячий режим работы.
- 7 - **ТАЙМЕР** позволяет активировать функцию таймера и установить время запуска и остановки кондиционера
- 8 - **+ HOUR** и **-HOUR** для установки времени дистанционного управления и времени запуска и остановки функции таймера.
- 9 - **SET** для доступа к режиму настройки времени пульта дистанционного управления или проверки времени запуска и остановки функции таймера.
- 10 - **CLEAR** удаляет программирование функции таймера.
- 11 - **СБРОС** для управления полным сбросом пульта дистанционного управления (скрытая кнопка для нажатия небольшим острым предметом).

### 5.7 Дисплей дистанционного управления

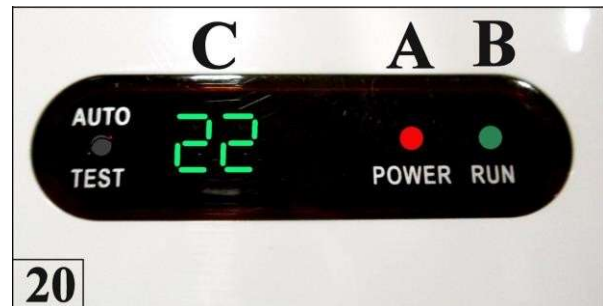


- 1 Автоматический режим
- 2 Холодный режим работы
- 3 Горячий режим работы
- 4 Таймер: время запуска (отображается только если таймер был активирован)

- 5 Таймер: время остановки (отображается только если таймер был активирован)
- 6 Системное время
- 7 Установите температуру
- 8 Свет вежливости на индикаторе
- 9 Установите индикатор скорости вентиляции (когда отображается сообщение AUTO, кондиционер автоматически управляет скоростью)
- 10 Индикатор передачи данных

### 5.8 Дисплей рассеивателя

Диффузор имеет дисплей, который также включает в себя ИК-приемник дистанционного управления.



Когда на дисплее горит **красный индикатор питания** (рис. 20, № А), кондиционер отключается от сети 230 В переменного тока.

Когда горит **зеленый огонь** (Рис. 20, № В), кондиционер работает в **холодном** режиме; если горит **красный индикатор**, кондиционер работает в режиме обогрева. Две цифры (рис. 20, ссылка С) обычно относятся к температуре окружающей среды, измеренной кондиционером внутри автофургона.

Во время требуемой процедуры установки температуры с помощью пульта ДУ на дисплее будет отображаться текущая выбранная температура; приблизительно через 30 секунд после окончания процедуры выбора на дисплее снова отобразится температура в помещении кемпера.

## 5.9 Установка системного времени на пульте дистанционного управления

После установки батарей установите системное время на вашем пульте дистанционного управления:

- 1) Нажмите и удерживайте кнопку **SET** на пульте дистанционного управления, пока цифры системного времени не начнут мигать
- 2) С помощью клавиш **+ HOUR** и **-HOUR** установите системное время
- 3) Нажмите кнопку **SET** еще раз

## 5.10 Автоматический режим работы

- 1) Нажмите клавишу **включения / выключения**
- 2) Несколько раз нажмите кнопку **MODE**, пока на дисплее не появится символ автоматического режима.
- 3) Установите нужную температуру с помощью клавиш **+ TEMP** и **-TEMP**.
- 4) Нажмите клавишу **FAN** несколько раз, пока не достигнете требуемой настройки вентиляции.

## 5.11 Холодный режим работы

- 1) Нажмите клавишу **включения / выключения**
- 2) Несколько раз нажмите кнопку **MODE**, пока на дисплее не появится символ режима **COLD**.
- 3) Установите нужную температуру с помощью клавиш **+ TEMP** и **-TEMP**.
- 4) Нажмите клавишу **FAN** несколько раз, пока не достигнете требуемой настройки вентиляции.

## 5.12 Режим обогрева

- 1) Нажмите клавишу **включения / выключения**
- 2) Несколько раз нажмите кнопку **MODE**, пока на дисплее не появится символ режима **COLD**.
- 3) Установите нужную температуру с помощью клавиш **+ TEMP** и **-TEMP**.
- 4) Нажмите клавишу **FAN** несколько раз, пока не достигнете требуемой настройки вентиляции.



*Если кондиционер выключен и сразу же перезапущен, или режим работы изменен, трехминутный интервал истечет до возобновления работы компрессора.*



*Если кондиционер выключен во время режима обогрева, вентилятор будет работать в течение нескольких минут, чтобы рассеивать тепло, накопленное внутри кондиционера, до его автоматической остановки.*



*В режиме охлаждения скорость вращения внешнего конденсирующего вентилятора изменяется автоматически в зависимости от требуемой производительности и температуры окружающей среды.*

## 5.13 Настройка таймера

- 1) Нажмите кнопку **TIMER** на пульте дистанционного управления: активируется индикатор включения времени включения
- 2) С помощью клавиш **+ HOUR** и **-HOUR** установите время начала
- 3) Нажмите кнопку **TIMER** еще раз: индикатор времени выключения активирован
- 4) С помощью клавиш **+ HOUR** и **-HOUR** установите время остановки
- 5) Нажмите кнопку **TIMER** еще раз
- 6) После завершения операций настройки нажмите кнопку **SET**

Чтобы удалить программирование таймера, нажмите Ключ **CLEAR**



*Время запуска и остановки программируется с шагом 10 минут. Запуск и остановка будут происходить с допуском 10 минут относительно запрограммированного времени.*

### 5.14 Работа без пульта дистанционного управления

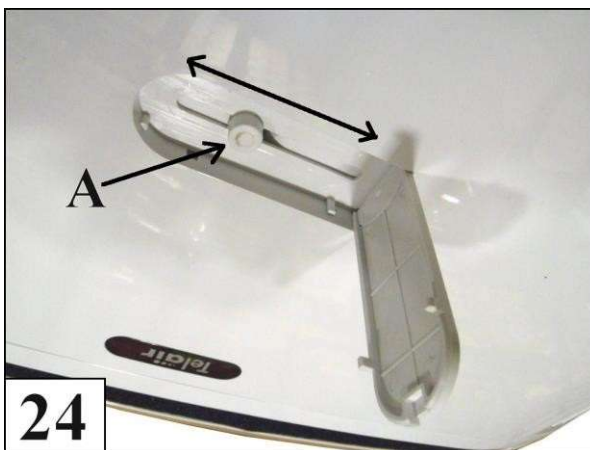
Если пульт дистанционного управления утерян или не работает, кондиционер все еще можно использовать, нажав острым предметом небольшую кнопку сброса, спрятанную в слоте между метками AUTO и TEST рядом с дисплеем (Рис. 22 № D ).



При нажатии клавиши кондиционер запускается в автоматическом режиме, автоматическом режиме вентилятора, установка температуры 24 ° С.

### 5.15 Воздушный поток

Откидная дверца предусмотрена на диффузоре. Ниже находится ручка управления (Рис. 24, № А), которую можно ослабить, чтобы отрегулировать направление воздушного потока из передних и задних вентиляционных отверстий.



## 6 ТЕХНИЧЕСКОЕ ОБСЛУЖИВАНИЕ

### 6.1 Чистка фильтров

Чтобы обеспечить полную эффективность кондиционера, регулярно чистите оба фильтра на диффузоре, вытирая их снаружи, не удаляя их.

Если этого недостаточно для удаления пыли, извлеките их и вымойте их с помощью мягкого моющего раствора, чтобы они могли правильно высохнуть, прежде чем заменять их в диффузоре.

### 6.2 Неудовлетворительная работа

В большинстве случаев плохая работа кондиционера вызвана неправильным использованием, а не фактическими неисправностями. Например:

- Устройство слишком мало для объема воздуха, который вы хотите обработать.
- Автомобиль плохо изолирован.
- Двери открываются слишком часто.
- Внутри автомобиля слишком много людей.
- Неправильное напряжение питания.

### 6.3 Поиск и устранение неисправностей



В случае неисправности кондиционера перед проведением любых проверок обслуживания кондиционера:

- правильное напряжение питания
- что вентиляционные отверстия беспрепятственны.
- вентиляционные отверстия открыты.

Ниже приведен список наиболее распространенных проблем с соответствующими причинами и решениями.

#### 1) Кондиционер не запускается:

- Убедитесь, что батареи пульта дистанционного управления заряжены правильно.
- Убедитесь, что система находится под напряжением, подключив другой бытовой прибор или используя вольтметр.

#### 2) Отток воздуха недостаточен:

- Убедитесь, что направляющие отверстия достаточно открыты.
- Убедитесь, что фильтры диффузора достаточно чисты.

### 3) Кондиционер (охлаждение) не работает:

- Убедитесь, что установка температуры ниже, чем фактическая температура в автофургоне.

### 4) Отопление не работает:

- Убедитесь, что установка температуры выше, чем фактическая температура в кемпинге.

### 5) Эффективность кондиционера низкая:

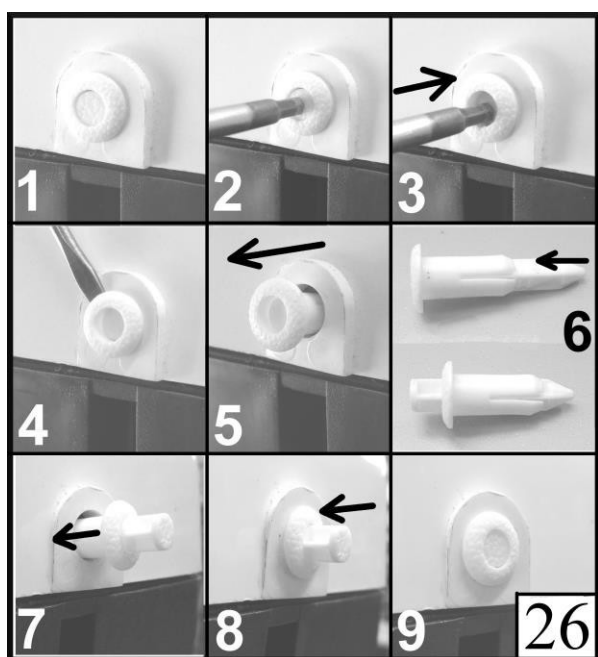
- Если кондиционер работает неэффективно, необходимо очистить воздушный фильтр, конденсатор и испаритель с помощью специальных моющих средств. Всегда рекомендуется чистить кондиционер, если он не используется в течение длительного времени.
- Если после очистки теплообменников кондиционер по-прежнему не возвращается к исходному уровню эффективности, необходимо проверить загрузку охлаждающей жидкости.

## 6.4 Открытие внешней крышки

Внешняя крышка из ABS прикреплена к основанию 6 заклепками многократного использования. Для их удаления выполните действия, показанные на рис. 26.

Используйте инструмент с плоской головкой, чтобы протолкнуть ядро заклепки внутрь примерно на 5 мм (стр. 1, 2 и 3). Снимите заклепку с места (стр. 4 и 5).

Перед повторным использованием выдвиньте сердечник заклепки наружу примерно на 5 мм (стр. 6), затем снова вставьте его до упора в седло (стр. 7 и 8). Наконец, нажмите на сердцевину заклепки так, чтобы она находилась на одном уровне с внешним корпусом (стр. 9).



## 6.5 Периодическое обслуживание

Все задачи, требующие снятия крышек кондиционера, должны выполняться, как и при установке, опытным персоналом.

- Снимите внешнюю крышку и удалите все листья или другие осажденные материалы. Очистите теплообменники (испаритель и конденсатор) с помощью специального моющего средства и промойте водой. Убедитесь, что отверстия для слива конденсата не закрыты.
- Убедитесь, что уплотнения находятся в хорошем состоянии, и в автомобиль не проникла вода.
- Удалите все следы окисления с металлических частей и защитите зону подходящей краской.
- Проверьте, чтобы изоляция проводки была в хорошем состоянии, и удалите все следы окисления или влаги.
- Убедитесь, что все винты правильно затянуты.

## 6.6 Запасные части

В случае ремонта или замены запчастей используйте только оригинальные запчасти.

## 7 УТИЛИЗАЦИЯ

Материалы, использованные для изготовления этого прибора, пригодны для вторичной переработки. В случае утилизации рекомендуется доставить агрегат в специализированную мастерскую или в назначенный центр сбора отходов.



**Отходы не должны попадать в окружающую среду: всегда доставляйте их в авторизованные центры сбора отходов.**

## 8 ОБЩИЕ УСЛОВИЯ ГАРАНТИИ

**Завод TELAIR** гарантирует качество своей продукции, подтверждает отсутствие любых дефектов производства и сборки, как изделия в целом так и его отдельных компонентов.

**Право на гарантийное покрытие для новых продуктов действует в течение 24 месяцев с момента передачи конечному пользователю.**

**Для электрических и гидравлических компонентов, труб, ремней, уплотнительных элементов, форсунок, муфт, приводов гарантийный срок составляет 12 месяцев с момента передачи конечному пользователю или максимум 1000 часов работы, в зависимости от того, какой лимит достигнут первым. , Во всех случаях гарантийный срок заканчивается не позднее, чем через 14 месяцев (16 месяцев при доставке за пределы Европы) после поставки с завода.**

В любом случае расходы на смазочные материалы и расходные материалы оплачиваются отдельно.

Любые транспортные расходы должны быть покрыты покупателем; То же самое относится к любым расходам, связанным с проверками, запрошенными клиентом и согласованными с **TELAIR**.

Гарантия производителя действует только в том случае, если:

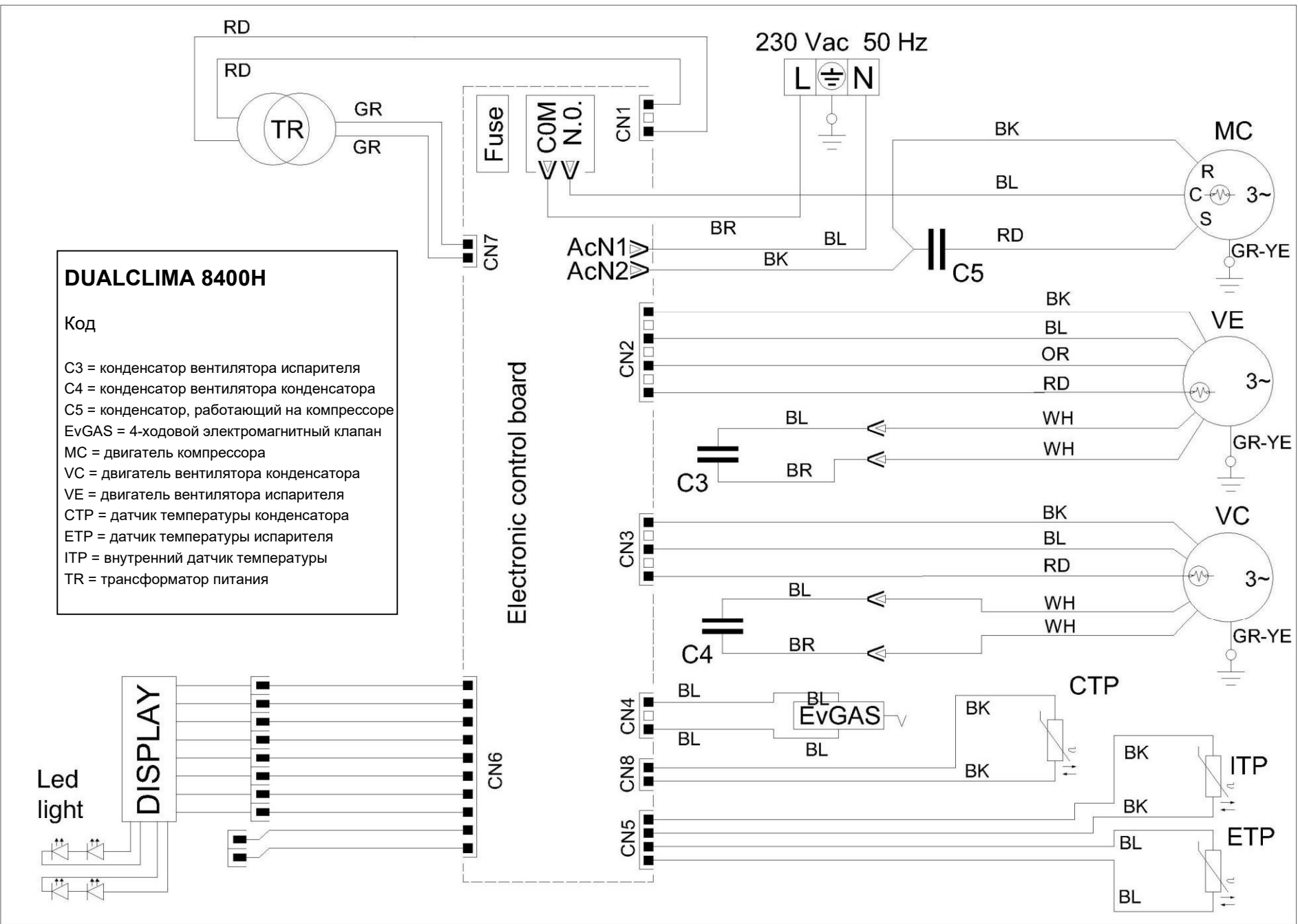
- заказчик выполнил все плановые работы в соответствии с рекомендованным графиком и в случае необходимости незамедлительно посетил ближайший центр послепродажного обслуживания.
- клиент может предъявить документ с указанием даты продажи (счет или квитанция).

Такой документ должен храниться с осторожностью и быть в целости и сохранности при выдаче в Центр послепродажного обслуживания **TELAIR** по запросу службы.

В любом случае покупатель не имеет права:

- расторгнуть договор в одностороннем порядке;
- требовать возмещения ущерба лицам или имуществу;

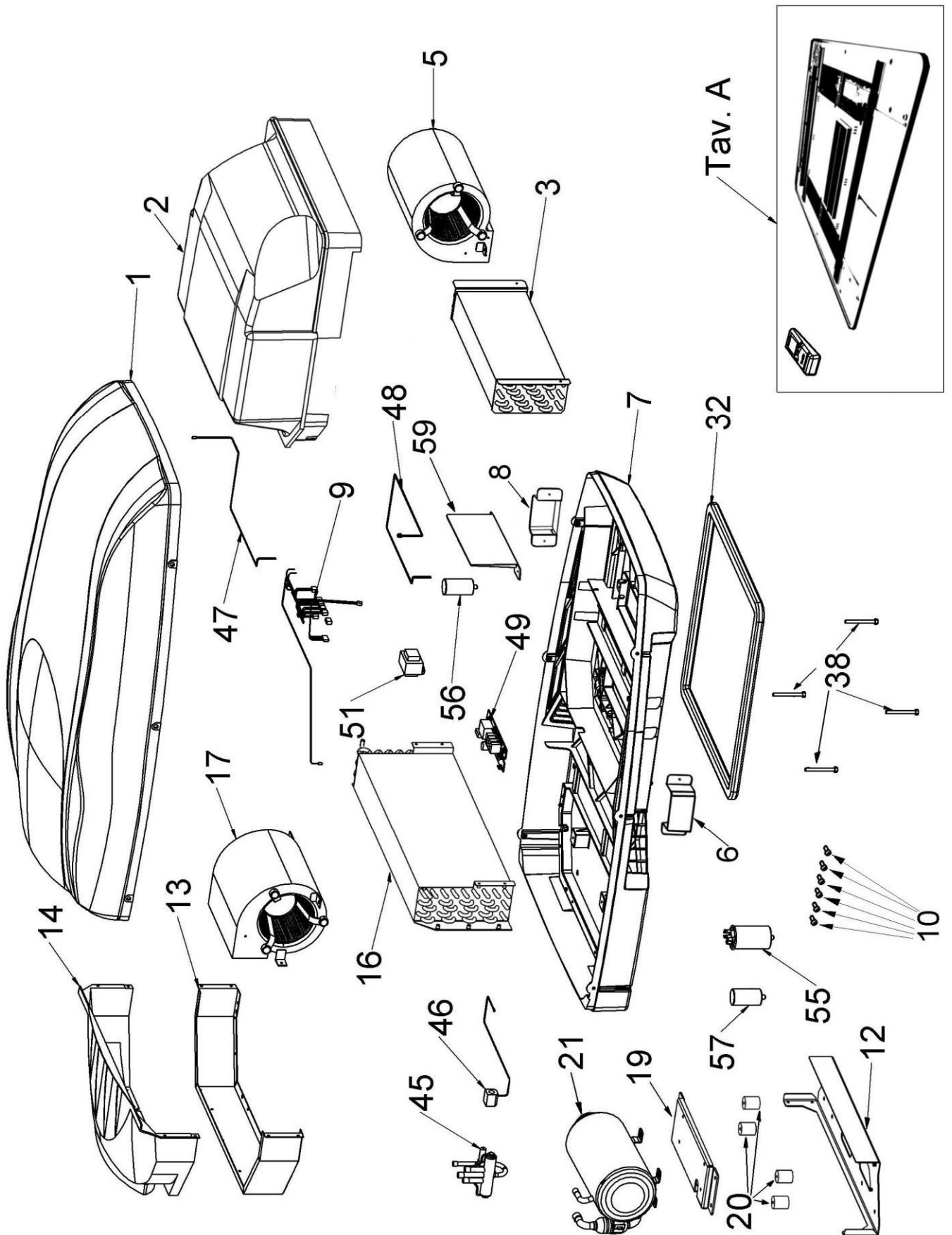
Покупатель имеет право на продление гарантии в случае дефектов или неисправности продукта.



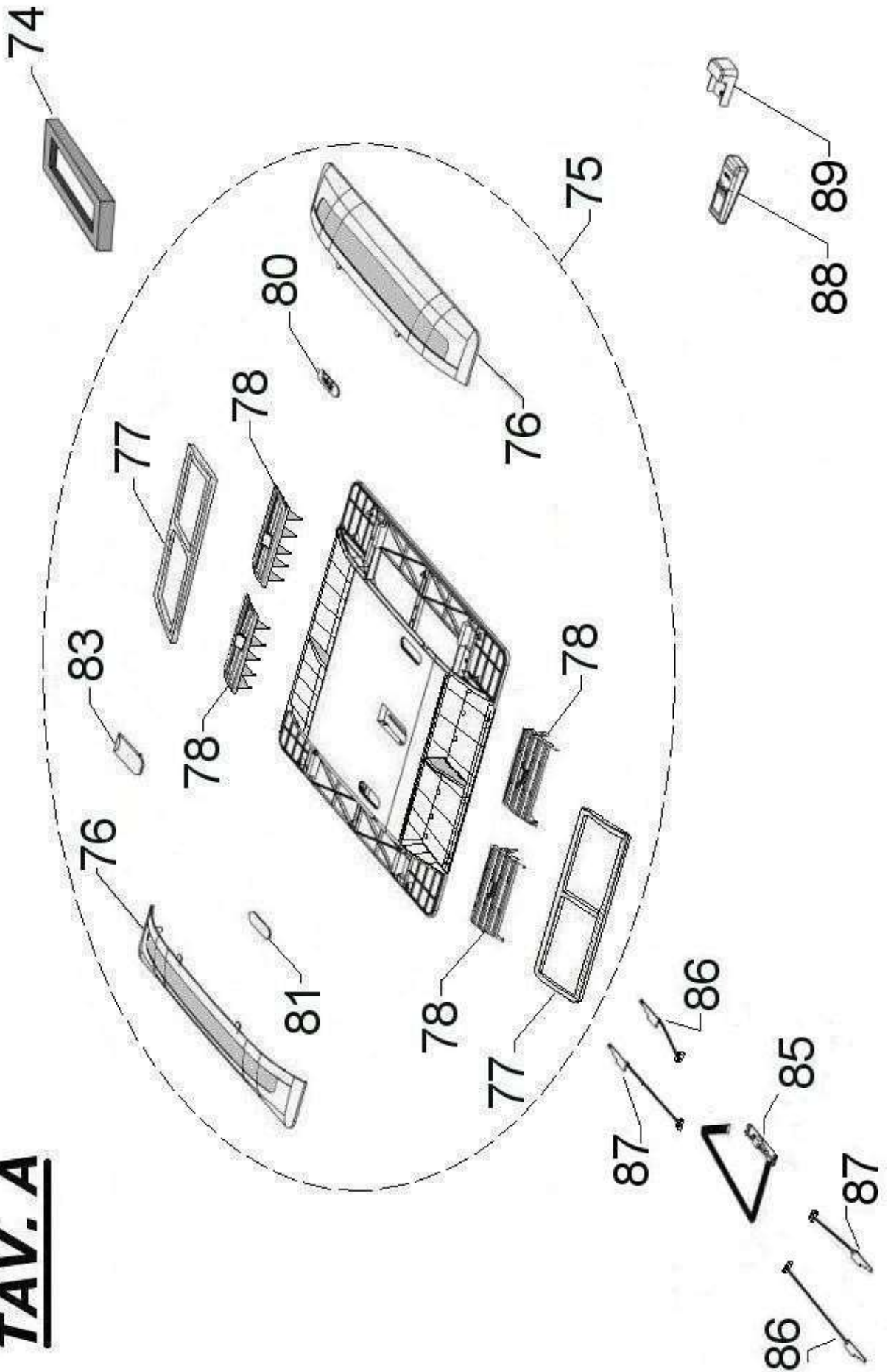




# 10 Чертёж запасных частей



**TAV. A**



## Contacts

### ITALY - TELECO SPA

Via E. Majorana 49  
48022 LUGO ( RA )  
Tel. + 39 0545 25037  
Fax. + 39 0545 32064  
mail: info@telecogroup.com  
www.telecogroup.com  
Assistenza 899 899 856

### DEUTSCHLAND - TELECO GmbH

82041 Deisenhofen  
Tel. 089 21129976 - Fax 089 21129978  
telecogmbh@telecogroup.com  
www.teleco-deutschland.de  
Vertretung:  
Zimmer  
Ziegenhainer Str. 7 - 34626 Neukirchen  
Tel. 06694-9108000 - Fax 06694-9108008  
uwe.zimmer-saalbach@zimmer-automotive.de  
TELECO SERVICE 08921129997  
TELAIR SERVICE 08921129995

### FRANCE - TELECO SAS

3, impasse des Iles - ZA La Maladière  
07300 St Jean de Muzols - France  
Tél. 04 75 08 49 17 - Fax 09 70 32 83 00  
contact@telecogroup.fr  
www.telecogroup.fr  
**SERVICE COMMERCIAL :**  
Jean-Philippe Bleys  
Tél. 02 48 58 03 67 Fax 02 48 58 35 85  
teleco.telair@bleysetd.com  
Service Technique :  
Tél. 06 83 31 44 05 ou 04 75 08 28 25  
www.techmobilefrance.com

**Россия** Оф. дистрибьютор  
ООО "МОБИЛЬНЫЙ КОМФОРТ",  
111524, Москва, ул.Электродная, д.11  
Тел: +7(495)258 88 64, +7(800)2015999  
E-mail: info@mobilecomfort.ru  
www: mobilecomfort.ru, dgline.ru

## In Europe

### GREAT BRITAIN - SCAN TERIEUR LTD

30, The Metro Centre, Tolpits Lane - Watford,  
Herts - England - WD18 9XG  
Tel. 01923 800353 - Fax 01923 220358  
e-mail: info@scan-terieur.com  
www.scan-terieur.com

### THE NETHERLANDS/BELGIUM/LUXEMBOURG/ DENMARK/SWEDEN/NORWAY/FINLAND - KARMAN TRADING

Telgterweg 301-D, 3853NJ ERMELO - Nederland  
Tel. +31 ( 0 ) 341 722450 - Fax +31 ( 0 ) 341 722451  
e-mail: info@karmantrading.eu  
www.karmantrading.eu  
Dealers and Service stations: www.telecobenelux.eu

### ESPAÑA - ADD SICMAP S.L.

EVA Caravan - Via Sergia 92 - Pol. Ind. Pla d'en Boet II  
08302 MATARÓ ( Barcelona )  
Tel. 93 790 35 26 - Fax. 93 796 21 17  
info@addsicmap.com  
Servicio técnico: Fills de Rocha i Lopez, S.L  
Avd. Pau Casals, 132 - 08907 L'Hospitalet Llobregat  
Barcelona - España  
Tel. 933 333 753 - 933 348 071  
fillsrocha@fillsrocha.com  
www. fillsrocha.com

